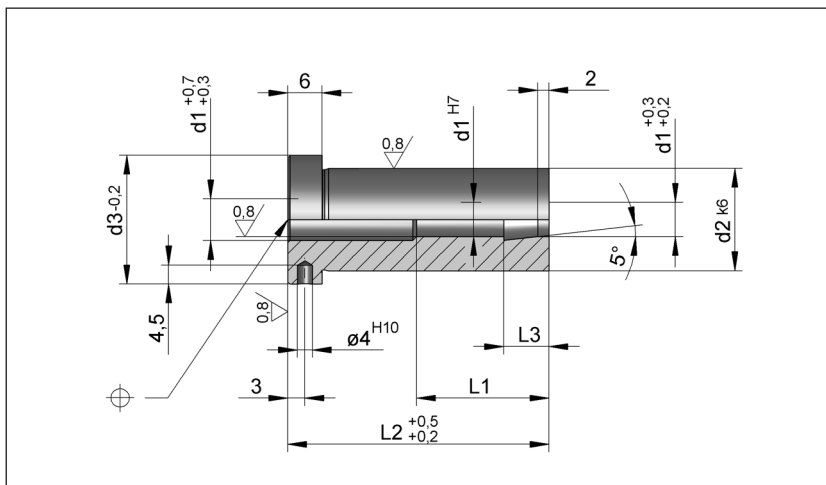


Duza de injectie cu bucsa de tragere

Sprue Puller Bushing

S4120/ ... (Fw 34)

DIN ISO 16915 (~DIN 16757)
Mat.: 1.2826 / 56 ±2 HRC



d3	d1	L3	L1	d2	L2	Nr. / No.
16	4	7	18	12	22	S4120/ 12 x 22
					27	27
					36	36
					46	46
22	6	7	28	18	22	S4120/ 18 x 22
					27	27
					36	36
					46	46
					56	56
					66	66
28	8	9,5	28	24	36	S4120/ 24 x 36
					46	46
					56	56
					66	66
					76	76
					96	96