

## Filtru pentru masini de injectie

### INFO

**S4610/ ... (MSF 31)**

**S4611/ ... (MSF 51)**

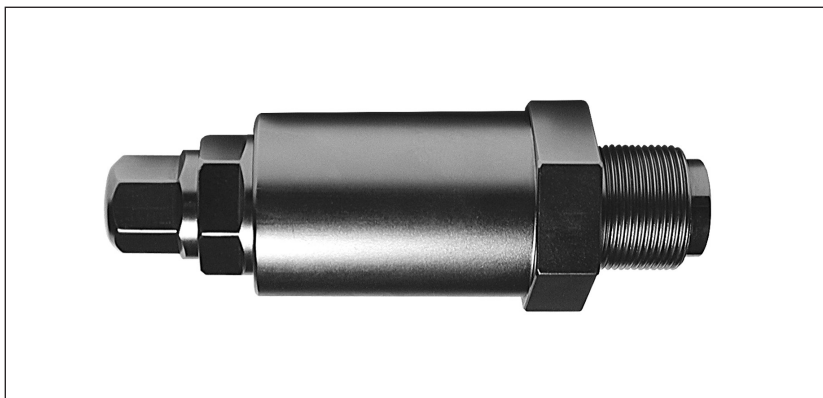
**S4612/ ... (MSF 101)**

**S4613/ ... (MSF 151)**

Mat.: 1.2343

## Machine Gap Filter

### INFO



### Avantaje:

- Filtrare economica
- Usor de curatat
- Pierderi mici de presiune
- Arie mare de debit
- Marirea gaurii filtrului este posibila prin sleuirea circulara
- Partile 1 si 2 sunt inlocuibile

### Advantages:

- Economic filtration
- Easy to clean
- Little pressure loss
- Large flow area
- Increase in filter gap possible through circular grinding
- The parts 1 and 2 are replaceable

### Specificatii tehnice:

Nr. / No.		S4610/ Ø			S4611/ Ø		
Dimensiunea gaurilor Gap size	S	0,1	0,15	0,2	0,15	0,25	0,4
Diametrul gaurii la cavitate Gating diameter cavity	mm	0,3 - 0,8	0,5 - 1	0,7 - 1,2	0,5 - 1	0,8 - 1,4	1,2 - 2,5
Flux total la deschidere Total flow opening	mm <sup>2</sup>	37	56	74	98	160	260
Greutatea de injectie, max. Shot weight, max.	g	90	140	200	300	500	1100
Pierdere de presiune, aprox. Pressure loss, approx.	%	10	8	6	9	6	4

### Technical specifications:

Nr. / No.		S4612/ Ø			S4613/ Ø		
Dimensiunea gaurilor Gap size	S	0,25	0,4	0,6	0,4	0,8	1,2
Diametrul gaurii la cavitate Gating diameter cavity	mm	0,8 - 1,4	1,2 - 2,5	2 - 3,5	1,2 - 2,5	2,5 - 4	3 - 5,5
Flux total la deschidere Total flow opening	mm <sup>2</sup>	180	285	430	600	1190	1780
Greutatea de injectie, max. Shot weight, max.	g	800	1300	1900	2800	5200	7600
Pierdere de presiune, aprox. Pressure loss, approx.	%	8	6	4	8	6	4

**Filtru  
pentru masini de injectie**

LA CEREREA CLIENTULUI

**Machine Gap  
Filter**

CUSTOM MADE

<b>Formular comanda</b>		<b>Order form</b>	
Firma/Company _____			
Persoana contact/Contact _____			
Tel.: _____	Fax: _____	Data/Date: _____	
<input type="checkbox"/> Comanda/Order	Nr./No.: _____	<input type="checkbox"/> Cerere oferta/Quotation	

**Specificatii comanda:**

n: Cantitatea  
Nr.: S4610, S4611, S4612 sau S4613

N: fara tratament de suprafata (0)  
nitrat (1)  
CVD (2)

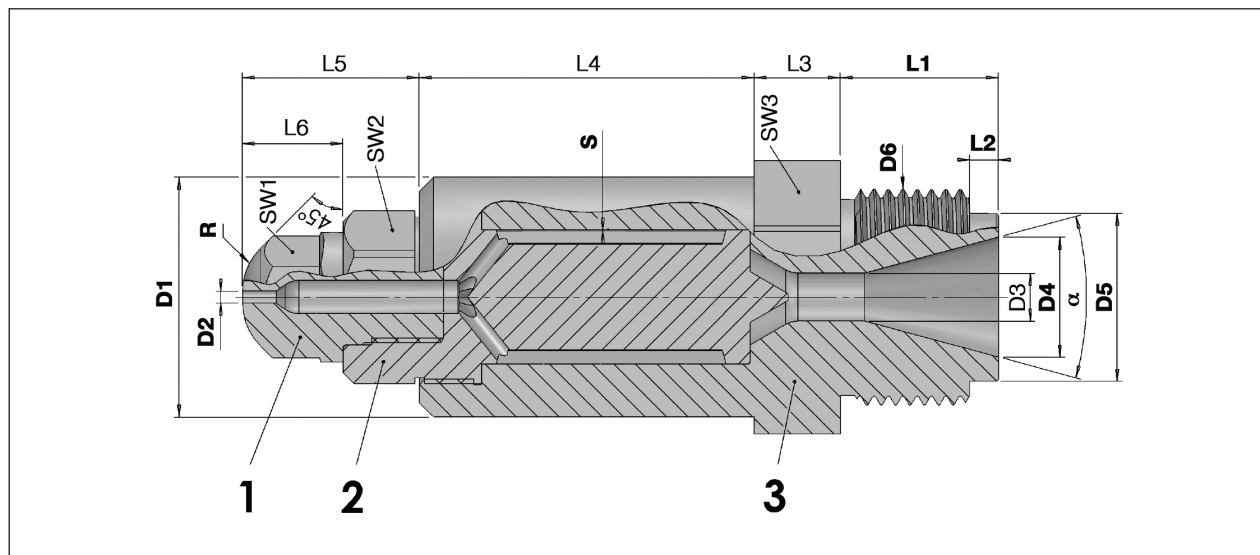
**Order specifications:**

n: Quantity  
No.: S4610, S4611, S4612 or S4613

N: without surface treatment (0)  
nitrided (1)  
CVD (2)

D1	D2	D3	L3	L4	L5	L6	SW1	SW2	SW3	S*			Nr. / No.
30	1,5 - 3	5	11	41	25	13	15	22	30	0,1	0,15	0,2	S4610/ Ø
40	1,6 - 4	6	14	60	32	20	19	27	41	0,15	0,25	0,4	S4611/ Ø
50	2,5 - 5	10	18	70	38	21	22	32	50	0,25	0,4	0,6	S4612/ Ø
80	5 - 9	14	30	146	64	36	36	50	80	0,4	0,8	1,2	S4613/ Ø

\* = Alte dimensiuni ale gaurilor pot fi cerute.      \* = Other gap sizes can also be supplied.



n	Nr. / No.	S [mm]	D1 [mm]	D2 [mm]	D4 [mm]	D5 [mm]	D6 [mm]	L1 [mm]	L2 [mm]	R [mm]	alpha [°]	N
	S461 /	x	x	x	x	x	x	x	x	x	x	x
	S461 /	x	x	x	x	x	x	x	x	x	x	x
	S461 /	x	x	x	x	x	x	x	x	x	x	x
	S461 /	x	x	x	x	x	x	x	x	x	x	x
	S461 /	x	x	x	x	x	x	x	x	x	x	x