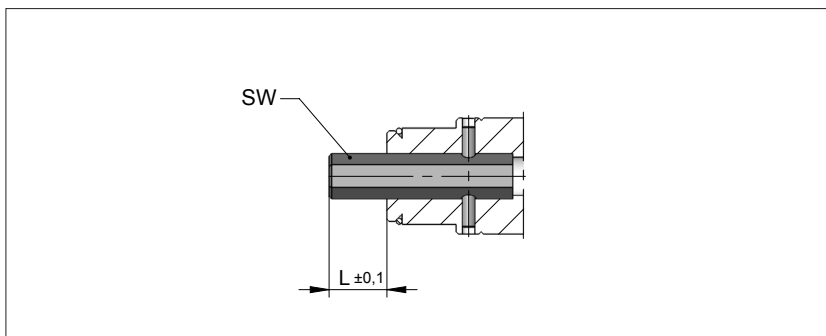
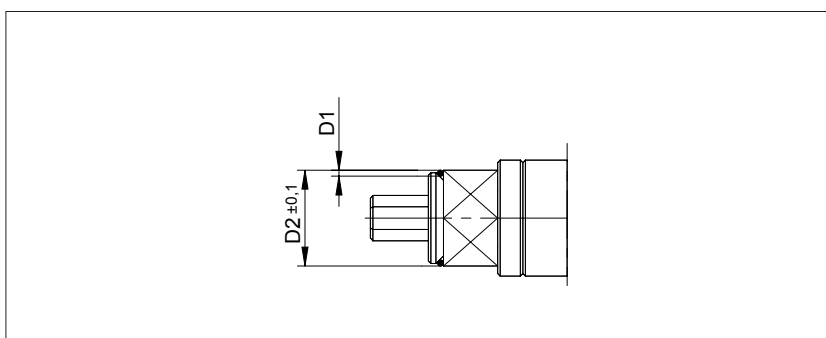


**Insertie hexagonală**Piesa de schimb pentru instrumentul de montare  
S3190**Hexagon Insert**Replacement Part for Assembly Device  
S3190**S3191/ ...**

S3190/ 0	S3190/ 1	S3190/ 2	S3190/ 3	L	SW	Nr. / No.
X				5	2	<b>S3191/ 2</b>
	X				2,5	2,5
		X			3	3
			X	6,5	5	5

**Inel metalic de fixare**Piesa de schimb pentru instrumentul de montare  
S3190**Metal Locking Ring**Replacement Part for Assembly Device  
S3190**S3192/ ...**

S3190/ 0	S3190/ 1	S3190/ 2	S3190/ 3	D1	D2	Nr. / No.
X				0,4	5,1	<b>S3192/ 5,1</b>
	X			0,5	6,2	6,2
		X		0,6	7,8	7,8
			X	0,75	10,5	10,5