

Numaratoare de ciclu

INFO

S7110 (CVPL-200)

Montare pe linia de despartire

S7111 (CVEX-200)

Montare externa pe linia de despartire

S7112 (CVIN-200)

Montare cu prelungire prin tija de contact

Cycle Counters

INFO

Mounting in parting line

External mounting in parting line

Mounting with extended contact rod



Brevet European Nr. EP726129
European Patent No. EP726129

Caracteristici speciale:

- Neresetabil mecanic, cu 7 cifre.
- Temperatura de lucru max. 120 °C.
- Partea din fata poate fi marcata pentru identificarea matritei.
- Suruburile sunt incluse in pachet.
- Monitorizarea activitatii matritei.
- Valideaza datele de monitorizare a procesului, si asista la procedurile de intretinere a matritei.
- Trei metode diferite de montare.
- Toate numaratoarele sunt livrate cu numar de serie.

Special features:

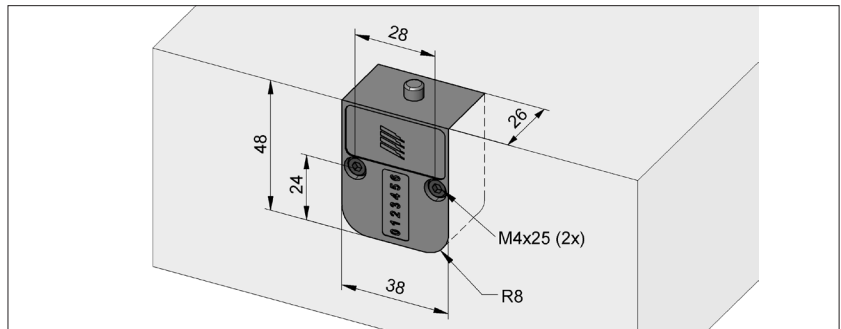
- Non-resettable mechanical, 7-digit.
- Operating temperature max. 120 °C.
- Front may be marked for mould identification.
- Socket head cap screws are included.
- Positively monitors mould activity.
- Validates process monitoring data, and assists mould maintenance procedures.
- Three different methods of mounting.
- All counters are supplied with a serial number.

Numarator de ciclu, Montare pe linia de despartire

Cycle Counter, Mounting in parting line

S7110 (CVPL-200)

Nr. / No.
S7110/ 48 x 38 x 26



Numarator de ciclu, Montare externa pe linia de despartire

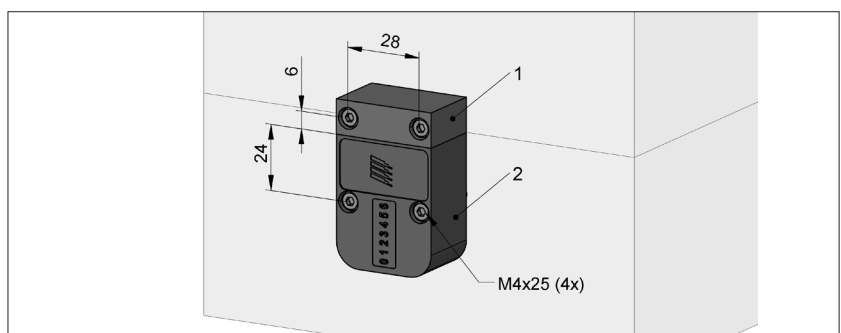
Cycle Counter, External mounting in parting line

S7111 (CVEX-200)

- Prelucrare pentru locatie nu este necesara.
- Proiectat pentru montari ulterioare pe matritele existente.
- Sabloane asigurate pentru prelucrarea usoara a gaurilor de prindere.
- Consta din:
Numarator de ciclu (2) si
Piesa de contact (1).

- Machining of pocket is not required.
- Designed for retrofitting of existing moulds.
- Templates provided for easy machining of tapped holes.
- Consists of:
Counter (2) and
Contact piece (1).

Nr. / No.
S7111/ 48 x 38 x 26



**Numarator de ciclu,
Montare cu prelungire prin tija de contact****Cycle Counter,
Mounting with extended contact rod****S7112 (CVIN-200)**

- Pentru montarea numaratorului in placa de suport sau sine
- Tija de extensie (lungime 204 mm) trebuie scurtat dupa necesitate
- For fitting of counter into support plate or rails
- Extension rod (204 mm long) must be shortened as required.

Nr. / No.
S7112/ 48 x 38 x 26

