

### Cutii de conectare pentru conectare cablu

### Terminal boxes for cable connection

#### Tip/Type AK 235/A

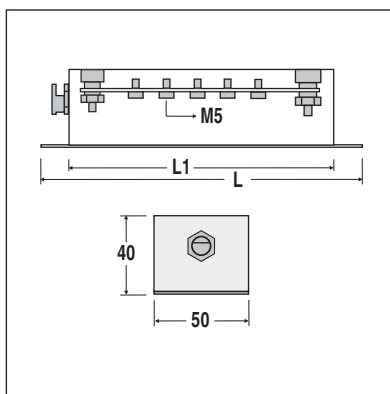
- Carcasa: Otel
- Placi de contact: Alama
- Terminale cu surub
- Presetupa PG9 sau PG11

- Housing: Steel
- Contact plates: Brass
- Screw connection
- PG9 or PG11 cable clamp with strain relief

Pentru conectarea mai multor elemente de incalzire

For connecting of several heating elements

Puncte terminale: Contact-points:	L:	L1:
2	110	80
2	130	100
2	150	120
5	170	140
6	190	160
7	210	180
8	230	200
10	270	240
11	310	280
13	350	320



### Cutii de conectare pentru conectare priza

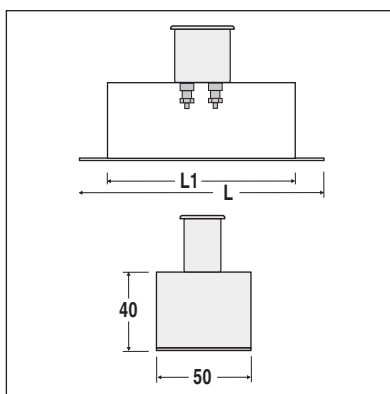
### Terminal boxes for plug connection

#### Tip/Type AK 235/B

- Carcasa: Otel
- Priza incorporata tip UFT (vezi pagina 2.03)
- Placi de contact: Alama
- 10A / 250V

- Housing: Steel
- Inbuilt plug, type UFT (see page 2.03)
- Contact plates: Brass
- 10A / 250V

L:	L1:
110	80
130	100
150	120
170	140



## Cutii de conectare pentru conectare priza

## Terminal boxes for plug connection

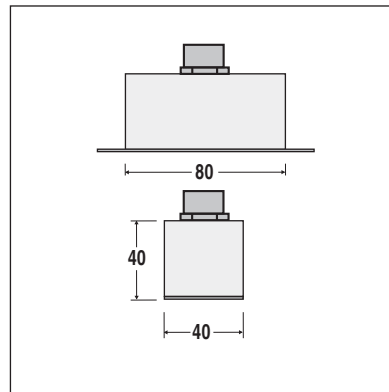
### Tip/Type ISO 1024

- Carcasa: Otel
- Priza incorporata 5-pini tip TUC (vezi pagina 2.07)
- Placi de contact: Alama
- Terminale cu sudura
- 10A / 250V

- Housing: Steel
- Inbuilt plug, type TUC 5-pole (see page 2.07)
- Contact plates: Brass
- Solder terminals
- 10A / 250V

Pentru conectarea mai multor elemente de incalzire

For connecting of several heating elements



## Cutii de conectare pentru conectare cablu

## Terminal boxes for cable connection

### Tip/Type ISO 1021

- Carcasa: Otel
- Capac insurubat
- 16 cleme, 2,5 mm<sup>2</sup>, montat pe un profil „U“
- 6 presetupe PG11
- 16A / 400V

- Housing: Steel
- Screwed cover
- 16 Clamps, 2,5 mm<sup>2</sup>, mounted on a „U-Profile“ bar
- 6 Cable clamps PG11
- 16A / 400V

Pentru conectarea mai multor cabluri pentru elementele de incalzire si termocupluri.

For connecting of several cables of heating elements and thermocouples.

Cu conectare multi-pin (la cerere) pe parte din spate si 6 presetupe (PG11) pe partea din fata.

With multi-pole connector (on request) on the back and 6 cable clamps (PG11) on the front.

