

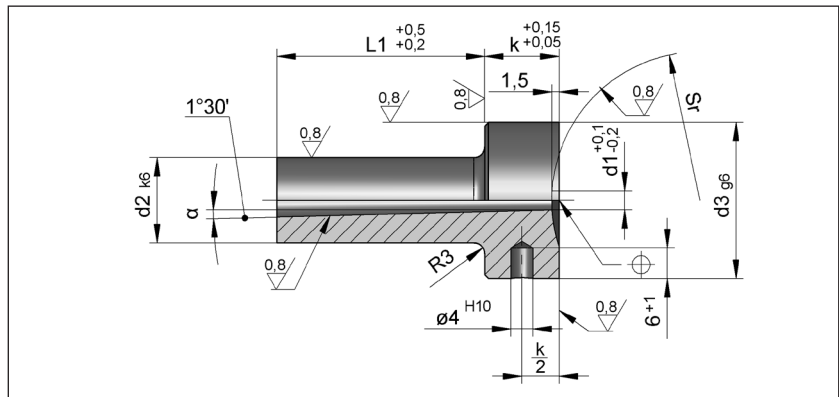
Duza de injectie

Sprue Bushing

S4101/ ... (Fw 30)

$\alpha = 1^{\circ}30'$

DIN ISO 10072 (~DIN 16752)
Mat.: 1.2826 / 55 ±2 HRC

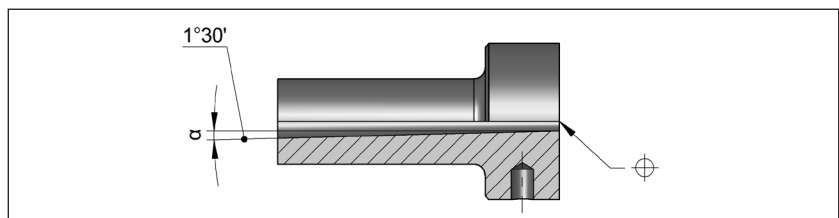


d3	k	d2	L1	d1	Sr	Nr. / No.	Sr	Nr. / No.
38	18	18	27	3,5	15,5	S4101/ 18 x 27 x 3,5 x 15,5	40	S4101/ 18 x 27 x 3,5 x 40
			36			36		
			46			46		
			56			56		
			76			76		
			96			96		
38	18	18	27	4,5	15,5	S4101/ 18 x 27 x 4,5 x 15,5	40	S4101/ 18 x 27 x 4,5 x 40
			36			36		
			46			46		
			56			56		
			76			76		
			96			96		
48	23	24	46	4,5	15,5	S4101/ 24 x 46 x 4,5 x 15,5	40	S4101/ 24 x 46 x 4,5 x 40
			56			56		
			76			76		
48	23	24	56	6,5	15,5	S4101/ 24 x 56 x 6,5 x 15,5	40	S4101/ 24 x 56 x 6,5 x 40
			76			76		

S4102/ ... (Fw 30)

$\alpha = 1^{\circ}30'$

DIN ISO 10072 (~DIN 16752)
Mat.: 1.2826 / 55 ±2 HRC



d3	k	d2	L1	d1	Nr. / No.	d3	k	d2	L1	d1	Nr. / No.
38	18	18	27	3,5	S4102/ 18 x 27 x 3,5	38	18	18	76	4,5	S4102/ 18 x 76 x 4,5
			36		96						
			46		96						
			56		96						
			76		96						
			96		96						
38	18	18	27	4,5	S4102/ 18 x 27 x 4,5	48	23	24	46	4,5	S4102/ 24 x 46 x 4,5
			36		56						
			46		76						
			56		96						
38	18	18	27	4,5	S4102/ 18 x 27 x 4,5	48	23	24	56	6,5	S4102/ 24 x 56 x 6,5
			36		76						
			46		76						
			56		56						76