

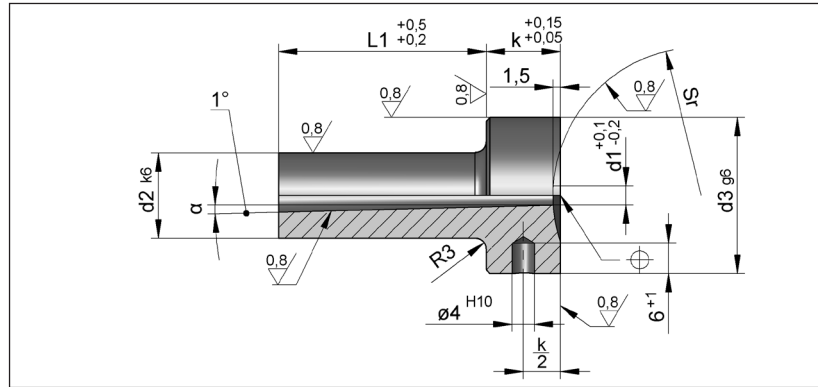
Duza de injectie

Sprue Bushing

S4103/ ... (Fw 31)

$\alpha = 1^\circ$

DIN ISO 10072 (~DIN 16752)  
Mat.: 1.2826 / 55 ±2 HRC

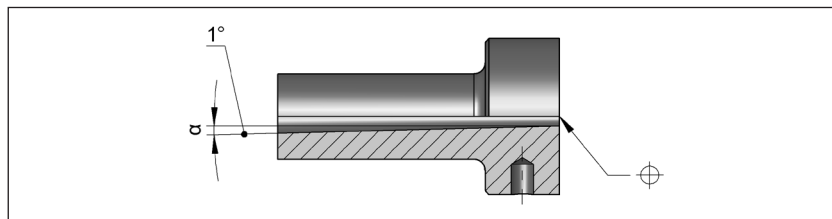


d3	k	d2	L1	d1	Sr	Nr. / No.	Sr	Nr. / No.
28	13	12	22	2,5	15,5	S4103/ 12 x 22 x 2,5 x 15,5	40	S4103/ 12 x 22 x 2,5 x 40
						27		27
						36		36
						46		46
28	13	12	22	3,5	15,5	S4103/ 12 x 22 x 3,5 x 15,5	40	S4103/ 12 x 22 x 3,5 x 40
						27		27
						36		36
						46		46
						56		56
						66		66
38	18	18	27	3	15,5	S4103/ 18 x 27 x 3 x 15,5	40	S4103/ 18 x 27 x 3 x 40
						36		36
						46		46
						56		56
						76		76
						96		96
38	18	18	27	4	15,5	S4103/ 18 x 27 x 4 x 15,5	40	S4103/ 18 x 27 x 4 x 40
						36		36
						46		46
						56		56
						76		76
						96		96
						116		116

S4104/ ... (Fw 31)

$\alpha = 1^\circ$

DIN ISO 10072 (~DIN 16752)  
Mat.: 1.2826 / 55 ±2 HRC



d3	k	d2	L1	d1	Nr. / No.
28	13	12	22	2,5	S4104/ 12 x 22 x 2,5
					27
					36
					46
28	13	12	22	3,5	S4104/ 12 x 22 x 3,5
					27
					36
					46
					56
					66
38	18	18	27	3	S4104/ 18 x 27 x 3
					36

d3	k	d2	L1	d1	Nr. / No.
38	18	18	46		S4104/ 18 x 46 x 3
			56		56
			76		76
			96		96
			116		116
38	18	18	27	4	S4104/ 18 x 27 x 4
			36		36
			46		46
			56		56
			76		76
			96		96
					116