

Dop de siguranta (brevetat)

S3102/ ... (TR-F ...)

Material: 1.0737
pentru gauri NC

Caracteristici:

- Instalare si indepartare rapida si sigura
- Garnitura fabricata din Viton® (A) pentru temperaturi de pana la 200 °C, in functie de tipul mediului de racire.
- Sigilare securizata chiar si sub presiune inalta datorita inelului metalic elastic (B)
- Posibilitate de reutilizare nelimitata

Pentru instrumente de montare
vedeti paginile de la 7.35 pana la 7.43

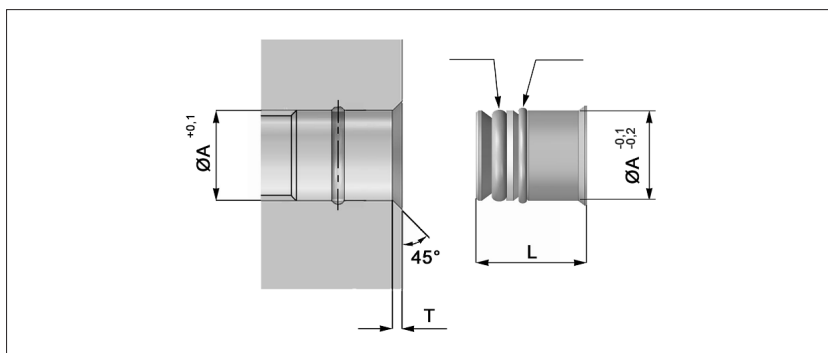
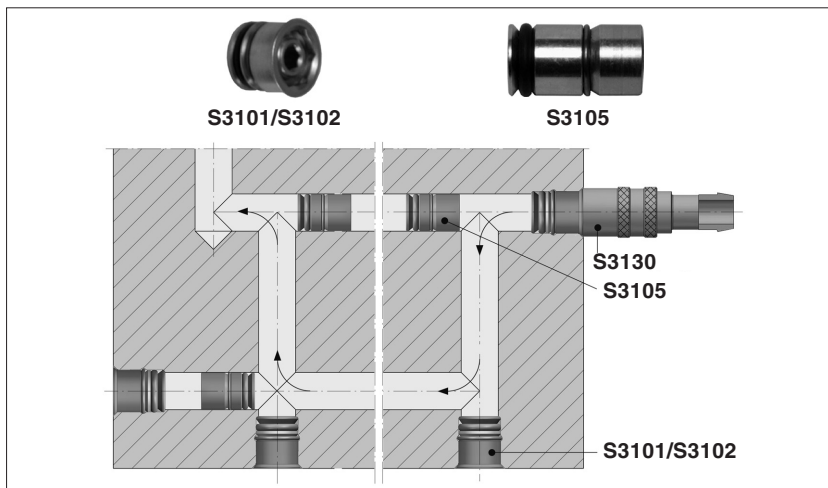
Sealing Plug (patented)

Material: 1.0737
for NC-bores

Characteristics:

- Fast and secure installation and removal
- O-ring made of Viton® (A) for temperatures up to 200 °C, depending on kind of cooling medium.
- Secure seal even under high pressure due to elastic metal ring (B)
- Unlimited possibility of reuse

For toolings
refer to pages 7.35 up to 7.43



Set instrumente Tool set	A	T	L	Nr. / No.
S3173/ 6	6	0,5	7	S3102/ 6
8	8	1	9	8
10	10		12	10
11	11		12,5	11
11,5	11,5			11,5
12	12			12
14	14	1,2	13	14
15	15		15	
16	16		16	
18	18		18	
19	19		19	
20	20		20	
25	25		25	