

Elemente de racire a miezurilor

INFO

Sfaturi pentru montarea scufundata a elementelor de racire a miezurilor pentru amenajare in serie:

S3110, S3111, S3114, S3115, S3116, S3117

De retinut:

1. In cazul in care aveti nevoie de o instalare a elementelor de racire a miezurilor scufundate (vedeti schita), va rugam folositi dimensiunile din tabel pentru a stabili locatia gaurii de la capatul elementului de racire.
2. Unghiul de locatie pentru gulerul elementului, care urmeaza sa fie scufundat cu instrumentele noastre speciale sau cu con scufundat, poate fi realizata de la 0 pana la 45°.
3. Va rugam scufundati elementul de scoatere la cel putin 2 mm mai adanc.

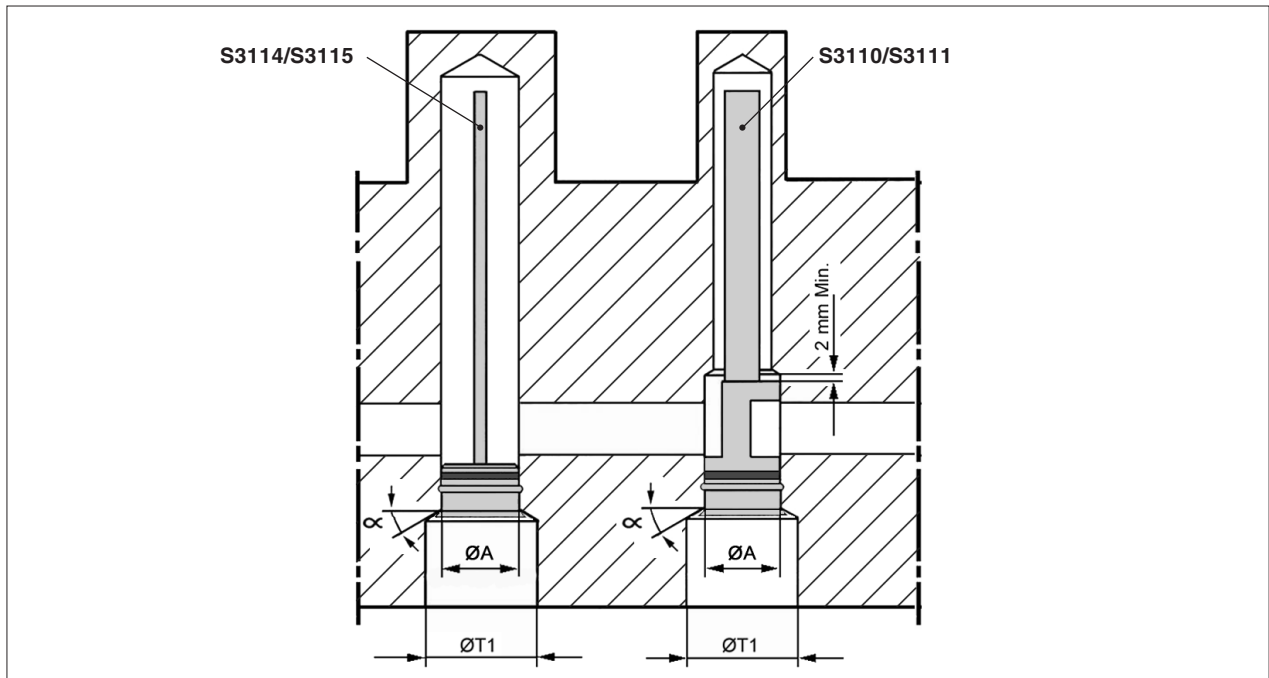
Core Cooling Elements

INFO

Hints for countersunk fitting of core cooling elements for series arrangement:

Please note:

1. In case you require countersunk installation of core cooling elements (see sketch), please use the dimensions shown in the table, to establish the location hole above the head of the elements.
2. The location angle for the flange of the elements, to be inserted by our special countersink or a cone-countersink, can be accomplished from 0 to 45°.
3. Please sink the take-up for the element-heads at least 2 mm deeper.



A	T1 min.
6/6,5	10,5
8/8,5	13
10/10,5	16,5
11/11,5	16,5
12/12,5	16,5
14/14,5	17,5

A	T1 min.
15	20
16	20,5
18	22,5
19	23,5
20	24,5
25	29

**Elemente de racire
a miezurilor**

INFO

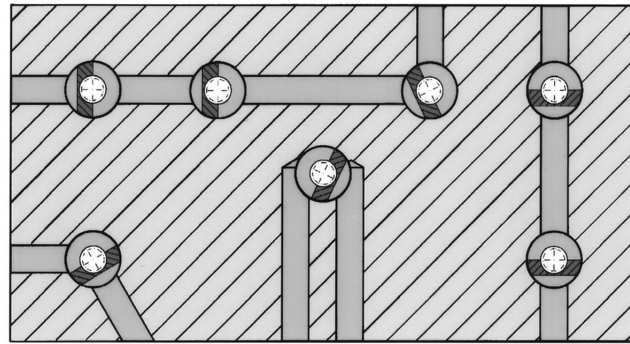
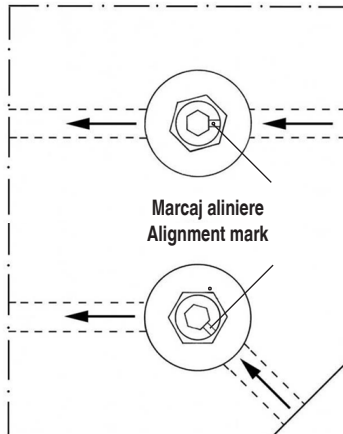
S3110, S3111, S3114, S3115, S3116, S3117

Alinierea elementelor de racire in timpul asamblarii:

**Core
Cooling Elements**

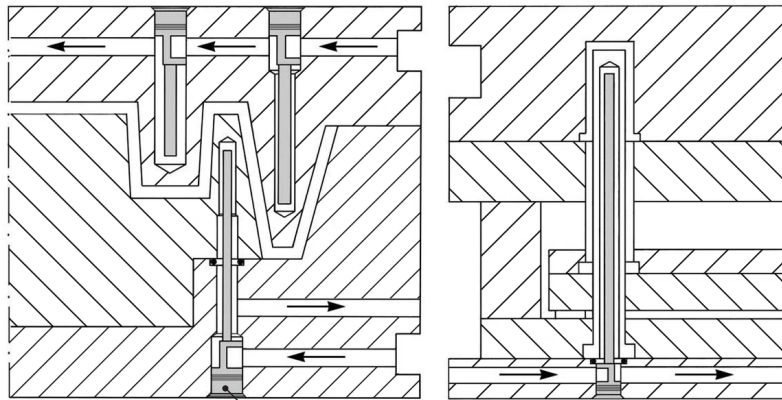
INFO

Lining up of cooling elements during assembly:



Exemple de aplicatii:

Examples for application:



S3112/S3113