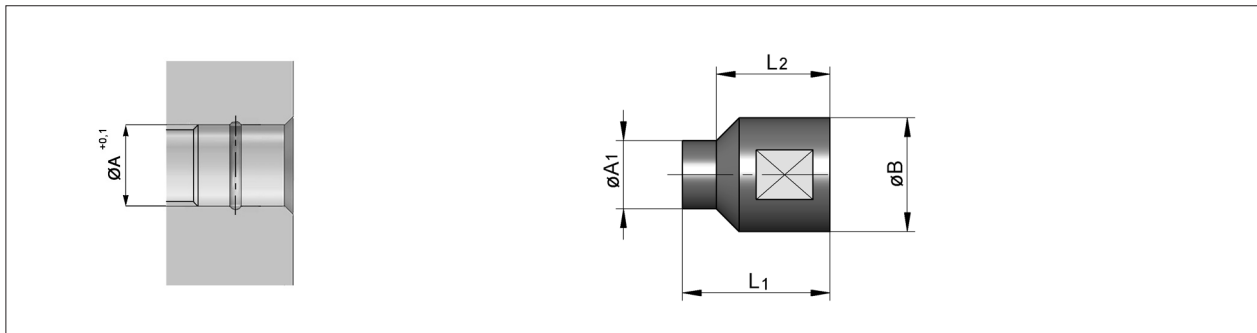


Tija centrarePiesa de schimb pentru seturile de instrumente
S3170 si S3173**S3179/ ... (BC ...)**

pentru gauri standard

Locating BushReplacement Part for Tool Sets
S3170 and S3173

for standard bores



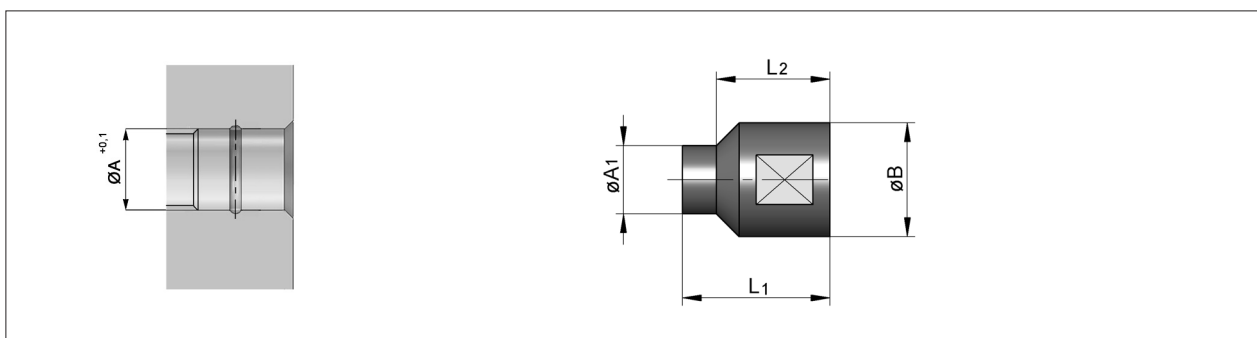
A	A1	B	L1	L2	pentru piesa de prindere for tool holder	Nr. / No.
6,5	6	10	12	9,7	S3177/1	S3179/ 6,5
8,5	8	12	14,5	11,5	S3177/2	8,5
10,5	10	14,5	15,5	10,6	S3177/3	10,5
12,5	12	15,5				12,5
14,5	14	16,5				14,5

Tija centrarePiesa de schimb pentru seturile de instrumente
S3170 si S3173**S3180/ ... (BC-F ...)**

pentru gauri NC

Locating BushReplacement Part for Tool Sets
S3170 and S3173

for NC-bores



A	A1	B	L1	L2	pentru piesa de prindere for tool holder	Nr. / No.
6	5,95	10	12	9,7	S3178/1	S3180/ 6
8	7,9	12	14,5	11,5	S3178/2	8
10	9,9	14,5	15,5	10,6	S3178/3	10
11	10,9	15,5	15,5	10,7	S3178/4	11
11,5	11,4					11,5
12	11,9					12
14	13,9					14
15	14,9	16,5	15,5	10,7	S3178/4	15
16	15,9	17,5				16
18	17,9	19,5				18
19	18,9	21				19
20	19,9	22				20
25	24,9	23	15,5	10,7	S3178/4	25
		28				