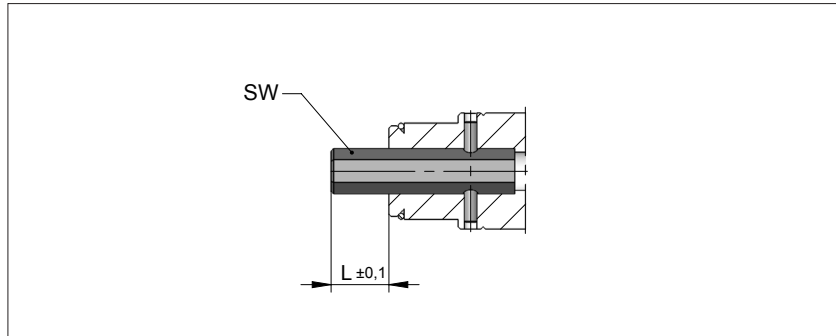


**Insertie hexagonală**Piesa de schimb pentru instrumentul de montare  
S3190**Hexagon Insert**Replacement Part for Assembly Device  
S3190

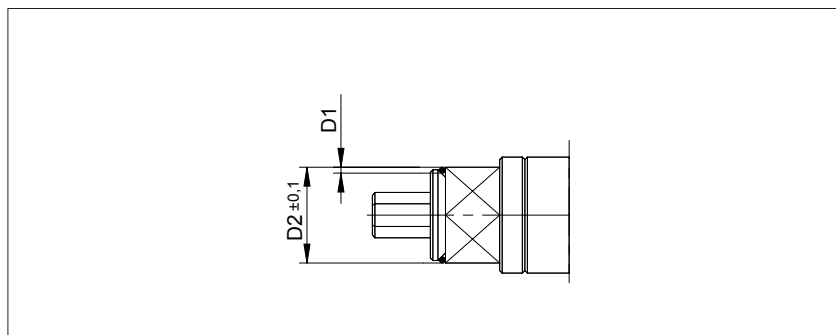
S3191/ ...



S3190/ 0	S3190/ 1	S3190/ 2	S3190/ 3	L	SW	Nr. / No.
X				5	2	S3191/ 2
	X				2,5	2,5
		X			3	3
			X	6,5	5	5

**Inel metalic de fixare**Piesa de schimb pentru instrumentul de montare  
S3190**Metal Locking Ring**Replacement Part for Assembly Device  
S3190

S3192/ ...



S3190/ 0	S3190/ 1	S3190/ 2	S3190/ 3	D1	D2	Nr. / No.
X				0,4	5,1	S3192/ 5,1
	X			0,5	6,2	6,2
		X		0,6	7,8	7,8
			X	0,75	10,5	10,5