

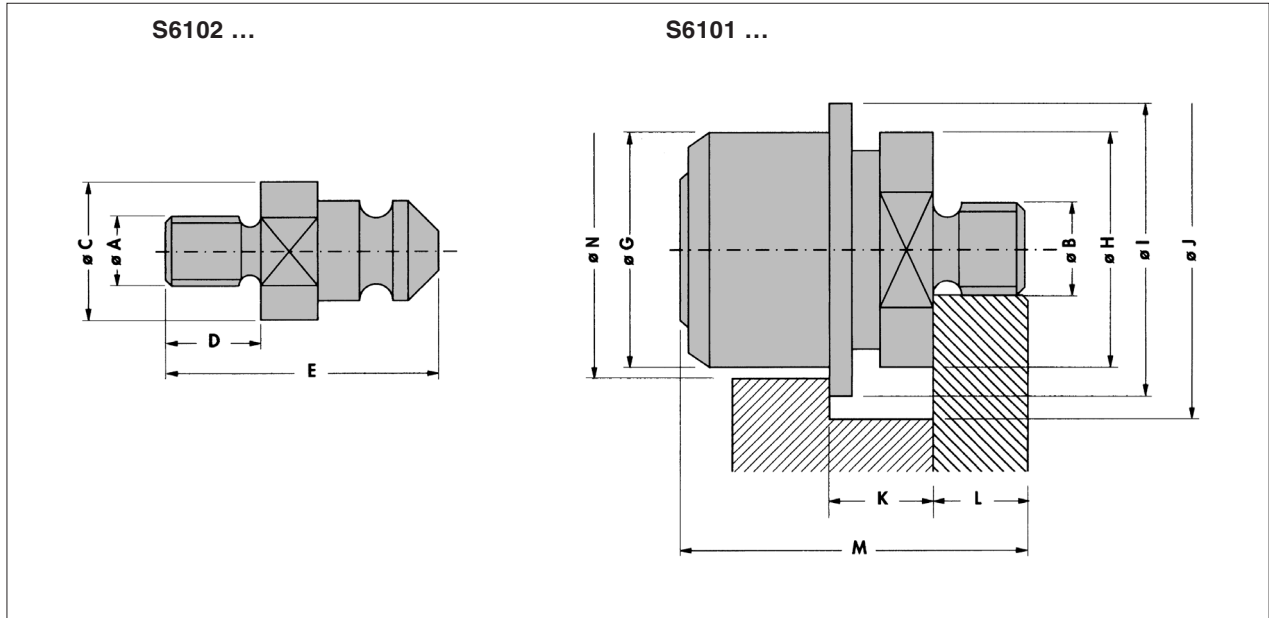
Dispozitiv  
de cuplare a aruncatoarelor

Ejector Coupling  
Device

S6101/ ... (AKF ...)

Dispozitiv de cuplare a aruncatoarelor

Ejector Coupling Device



B	N	G	H	I	J	K	L	M	pentru/for	F <sub>max</sub> [kN]	Nr. / No.
M16x1,5	34	32	32	39	43	9	15	42,5	S6102/ 22,8	14,7	S6101/ 32 x M16x1,5
M16x1,5	40	38	38	48	53	13	15	52	S6102/ 25,8	23,5	S6101/ 38 x M16x1,5
M16x1,5	58	56	52	65	70	17	18	68	S6102/ 35	31,4	S6101/ 52 x M16x1,5
M18x1,5											M18x1,5
M20x1,5											M20x1,5
M24x1,5											M24x1,5
M27x1,5											M27x1,5
M30x1,5											M30x1,5
M24x1,5	66	64	60	74	79	22	23	84	S6102/ 43	156,9	S6101/ 60 x M24x1,5
M27x1,5											M27x1,5
M30x1,5											M30x1,5
M36x2											M36x2

S6102/ ... (AKM ...)

Pivot aruncator

Ejector Pivot

A	C	D	E	pentru/for	F <sub>max</sub> [kN]	Nr. / No.
M10	22,8	20	45,5	S6101/ 32	14,7	S6102/ 22,8 x M10
M12						M12
M14						M14
M10	25,8	20	55	S6101/ 38	23,5	S6102/ 25,8 x M10
M12						M12
M14						M14
M16	35	35	68	S6101/ 52	31,4	S6102/ 35 x M16
M18						M18
M20						M20
M24						M24
M27						M27
M30						M30
M24	43	30	80	S6101/ 60	156,9	S6102/ 43 x M24
M27						M27
M30						M30
M36						M36

F<sub>max</sub> = sarcina max. de retinere

F<sub>max</sub> = max. holding load