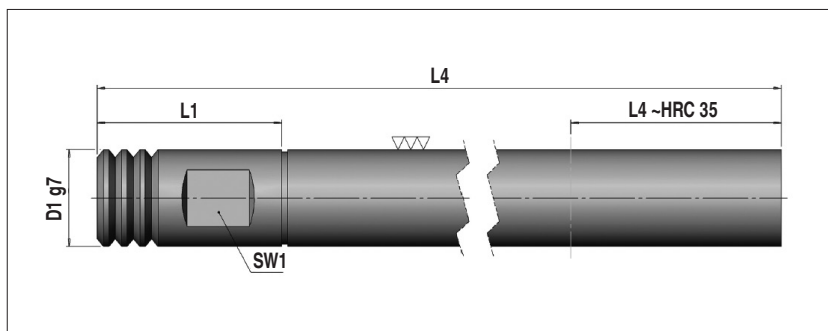


Tija aruncator

Pentru dispozitiv pneumatic
de cuplare a aruncatoarelor

S6112/ ... (Pn 1682 ...)

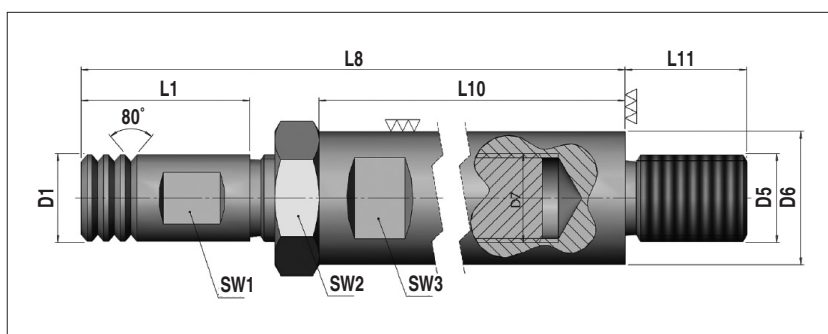


D1	L1	L4	L5	SW1	Nr. / No.
16	31	180	50	13	S6112/ 16 x 180
20	37	220		14	S6112/ 20 x 220
30	45	260	70	22	S6112/ 30 x 260
40	59	300	90	30	S6112/ 40 x 300

Tija aruncator, reglabil

Pentru dispozitiv pneumatic
de cuplare a aruncatoarelor

S6113/ ... (Pn 1683 ...)



D1	D5	D6	L1	L8 min.	L8 max.	L10	L11	SW1	SW2	SW3	Nr. / No.
16	M16x1,5	24	31	125	175	82	22	13	21	19	S6113/ 16 x 125
20		30	37	160	230	108		14	27	24	S6113/ 20 x 160
30	M20x1,5	40	45	200	290	138	36	22	36	32	S6113/ 30 x 200
40	M32x1,5	50	59	250	370	170		30	41	41	S6113/ 40 x 250

Ejector Rod

For Pneumatic Ejector
Coupling Device

Ejector Rod, adjustable

For Pneumatic Ejector
Coupling Device