

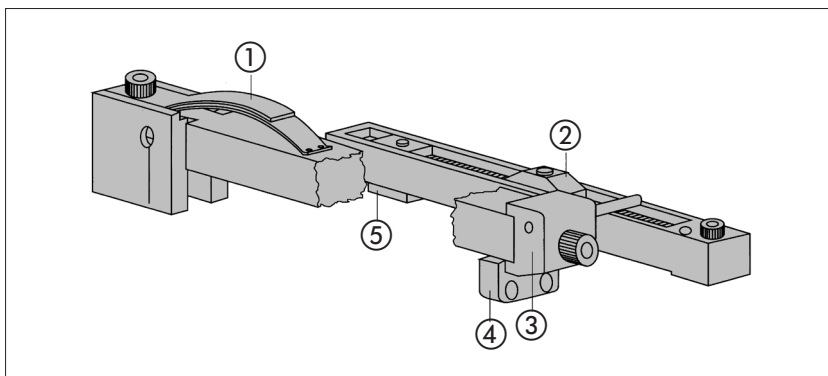
Zavor de blocare

INFO

Latch Locking Unit

INFO

S6201/ ... (BOX...)



Piese componente:

- ① Arc cu foi
- ② Piesa de actionara
- ③ Capat zavor
- ④ Placa de uzura
- ⑤ Piedica

F_{max} = forta maxima de tragere

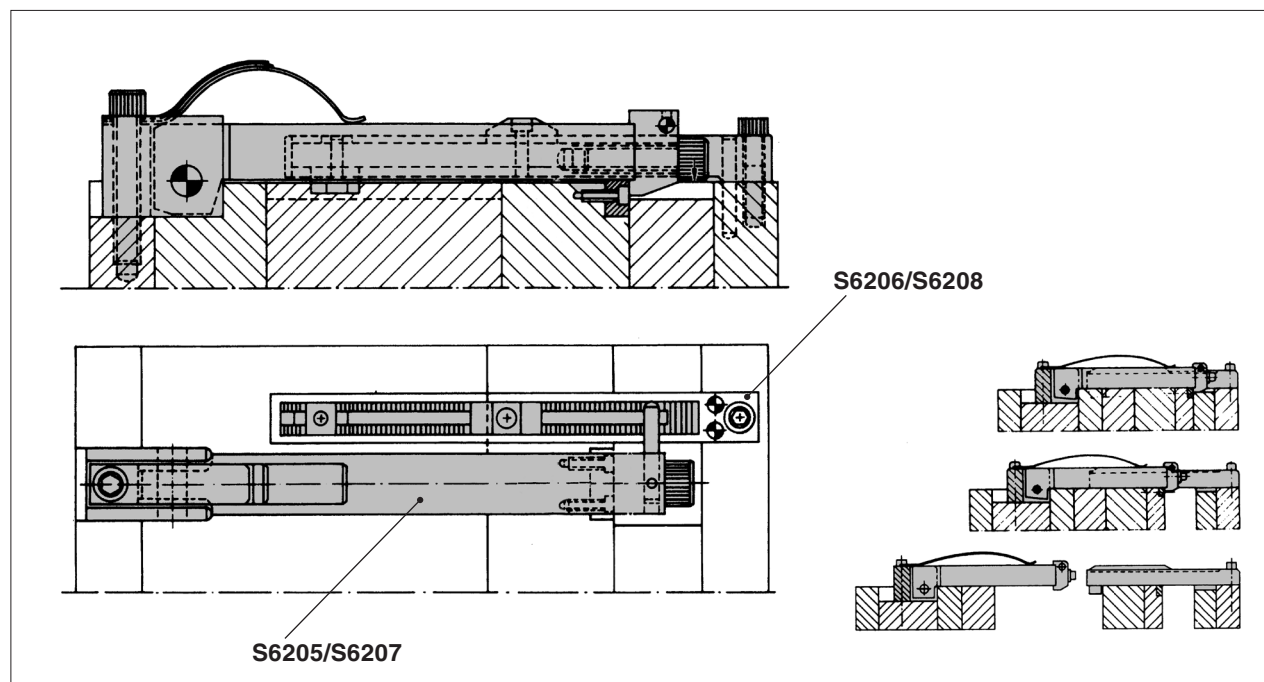
Component parts:

- ① Leaf Spring
- ② Actuator
- ③ Latch Head
- ④ Wear Plate
- ⑤ Stopper

F_{max} = max. pulling force

Exemple de aplicare:

Example for application:



Bara zavor/Latch bar						Bara control/Control bar						Nr. / No.	
S6205/70	S6205/90	S6205/170	S6205/220	S6205/270	S6207/1	S6206/140	S6206/200	S6206/204	S6206/250	S6206/254	S6206/300		S6208/01
2 x	-	-	-	-	-	2 x	-	-	-	-	-	-	S6201/ 1
-	-	2 x	-	-	-	-	-	2 x	-	-	-	-	2
-	-	-	2 x	-	-	-	-	-	-	-	2 x	-	3
-	2 x	-	-	-	-	2 x	-	-	-	-	-	-	4
-	-	2 x	-	-	-	-	-	-	-	2 x	-	-	5
-	-	-	2 x	-	-	-	2 x	-	-	-	-	-	6
-	-	-	-	2 x	-	-	-	-	2 x	-	-	-	7
-	-	-	-	-	2 x	-	-	-	-	-	-	2 x	8