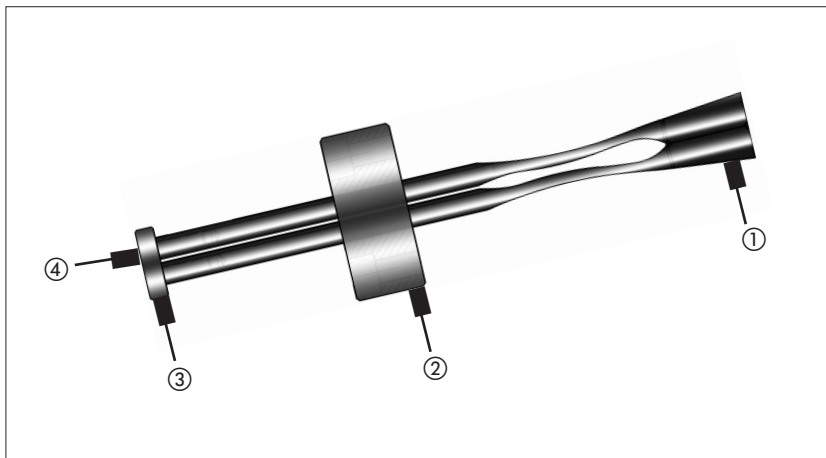


Dispozitive de aruncatoare
flexibile, duble

INFO

S6352/ ... (FCDA ...)



- Material: Otel arc, 32 - 38 HRc
- Cap: niturat, 0,12 mm adancime

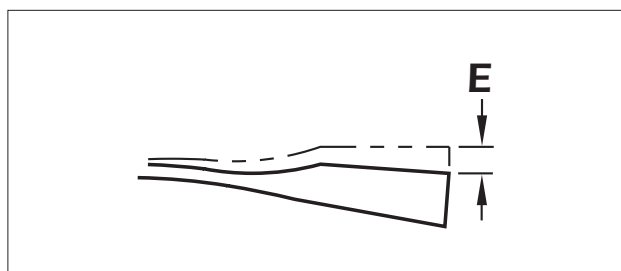
Actiunea dubla a ghidajului inferior al dispozitivului de aruncator flexibil dublu, permite eliberarea pieselor conice cu degajari.

Inclus in pachet:

- ① 2 aruncatoare flexibile
- ② Ghidaj dublu din bronz
- ③ Cap placa
- ④ 2 suruburi cu cap plat

„E“ = Cursa maxima in partea superioara a aruncatorului flexibil. Cursa presupusa este redusa cu tangenta de 6° de-a lungul dimensiunii „C“.

Dimensiunile si tolerantele se aplica pentru toate tipurile de dispozitive aruncatoare flexibile.

Double Flexible
Ejector Device

INFO

- Material: Spring steel, 32 - 38 HRc
- Head: Nitrided, 0,12 mm deep

The double action bottom guide allows for the double flexible ejector device to be used to release boss details with undercuts.

Delivery includes:

- ① 2 flexible ejectors
- ② Double bronze guide
- ③ Head plate
- ④ 2 flat head cap screws

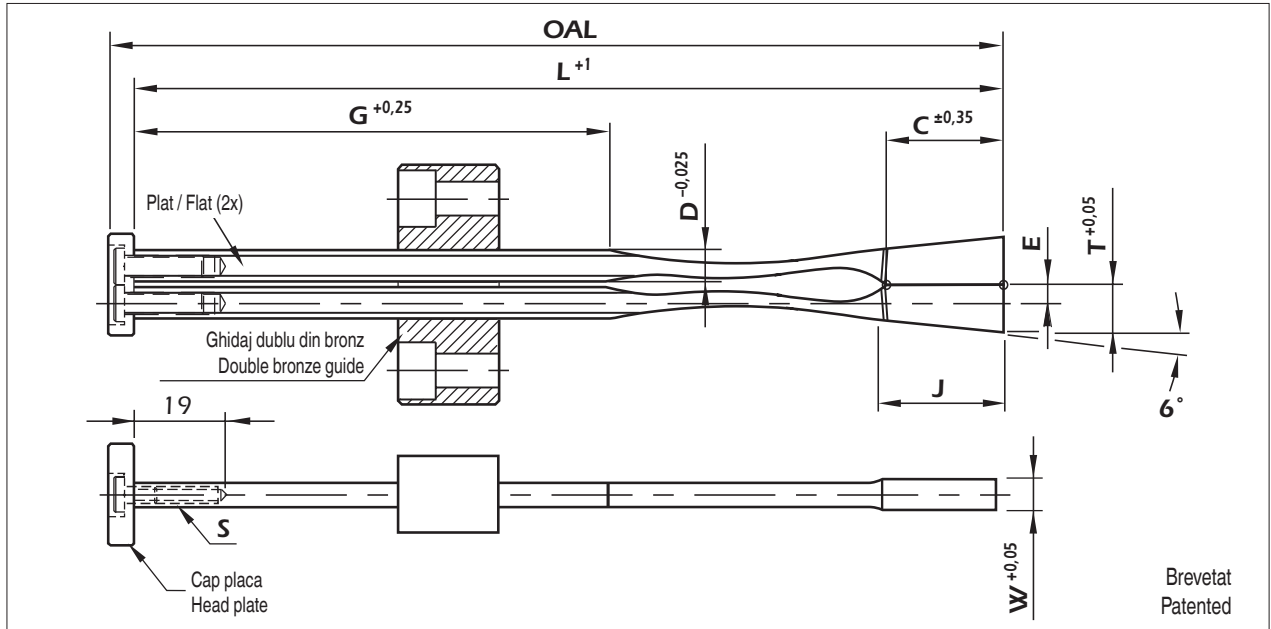
„E“ = Max. travel at the top of flexible ejector. Expected travel is reduced by the tangent of 6° along the „C“ dimension.

Dimensions and tolerances apply for all Tips of flexible ejector devices.

Dispozitive de aruncatoare
flexibile, duble

Double Flexible
Ejector Device

S6352/ ... (FCDA ...)



= Nou/New

T	W	L	OAL	D	C	E	G	J	S	Nr. / No.
9	6,2	162	166	5,94	22	3,5	88	24,3	M4x20	S6352/ 9 x 6,2
11,5	12,2	200	204	7,92	26	4,5	111	26	M5x20	S6352/ 11,5 x 12,2
12,5	14,2	200	204	7,92	30	4,5	107	33	M5x20	S6352/ 12,5 x 14,2
	16,2									12,5 x 16,2

