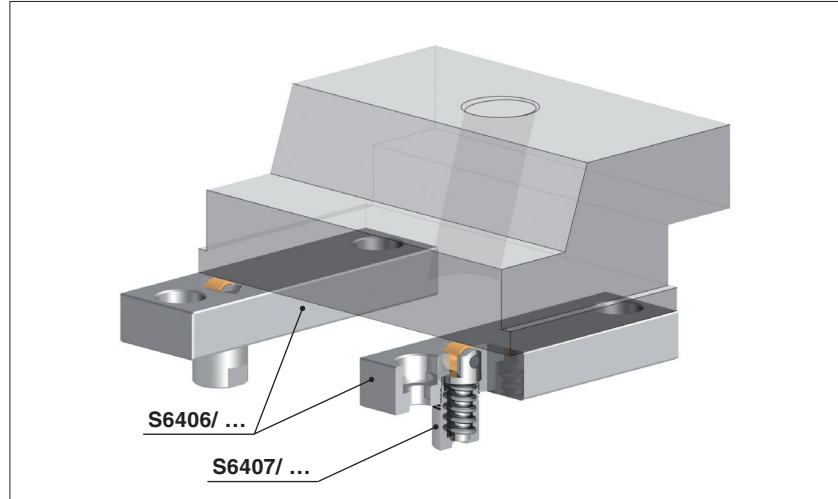


## Placi glisare cu retinere

### S6406/ ...



Noile placi de glisare cu retinere WEMA **S6406/ ...** sunt utilizate avantajos pentru ghidarea și asigurarea glisării pieselor în matritele de injecție și compresie.

#### Caracteristici:

- Adecvat pentru toate tipurile de glisare
- Echiparea ulterioară a unei piese de retinere nu este necesară
- Dispozitivul de retinere încorporat are puterea de retinere de 10, 20 și 50 kg
- Disponibil în 12 dimensiuni, de la 20x60 până la 40x180 mm
- Montare simplă și precisă prin frezare în placa cavității
- Uzura redusă datorită suprafeței nitrurate
- Brevetat

## Dispozitiv de retinere

### S6407/ ...

#### Caracteristici:

- Poate fi folosit pentru cerințele de retinere și fixare în matrite precum și în ingineria mecanică
- Disponibile în trei dimensiuni, Ø14, Ø16 și Ø22
- Uzura redusă
- Brevetat

## Slide plates with retainer

The new WEMA-Slide plates with retainer **S6406/ ...** are advantageously used for guiding and securing of mould slides in injection- and compression moulds.

#### Features:

- Suitable for all types of mould slides
- Retrofitting a retainer is not necessary
- Built-in slide retainers have holding power of 10, 20 and 50 kg
- Available in 12 sizes, from 20x60 up to 40x180mm
- Simple and precise mounting by milling into cavity plate
- Low wear due to nitrided surface
- Patented

## Slide retainer

#### Features:

- Can be used for retaining requirements in mould- and fixture making, as well as mechanical engineering
- Available in three sizes, Ø14, Ø16 and Ø22
- Low wear
- Patented

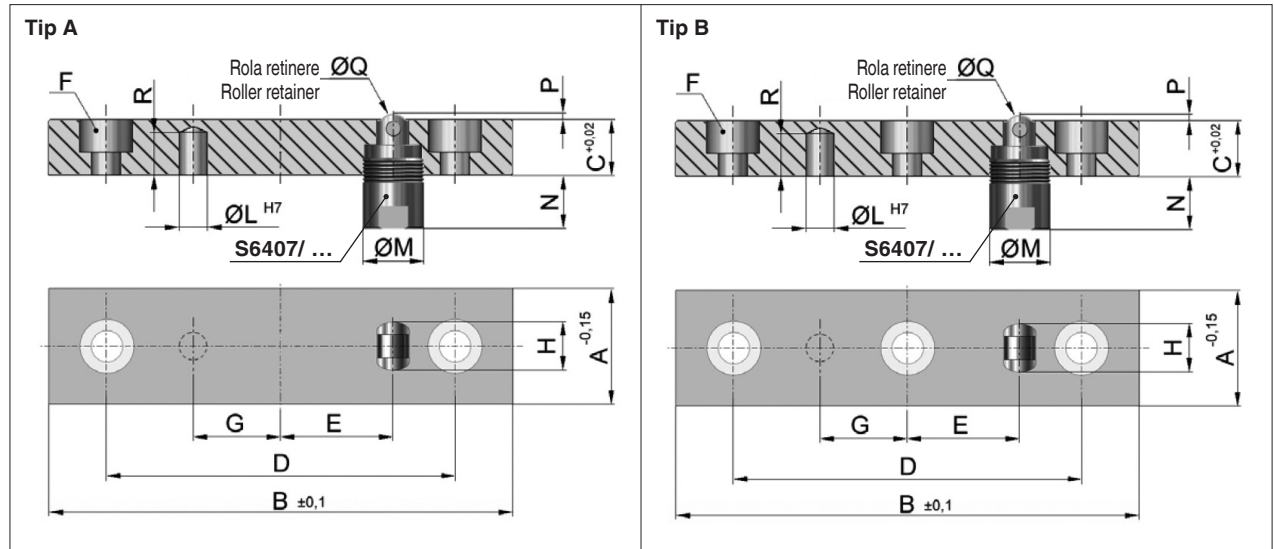
## Placi glisare cu retinere

## Slide plates with retainer

### S6406/ ...

Material: C45 / 430 HV 0,5  
Adancime nitrura: 0,3 mm

Material: C45 / 430 HV 0,5  
Nitrided depth: 0,3 mm



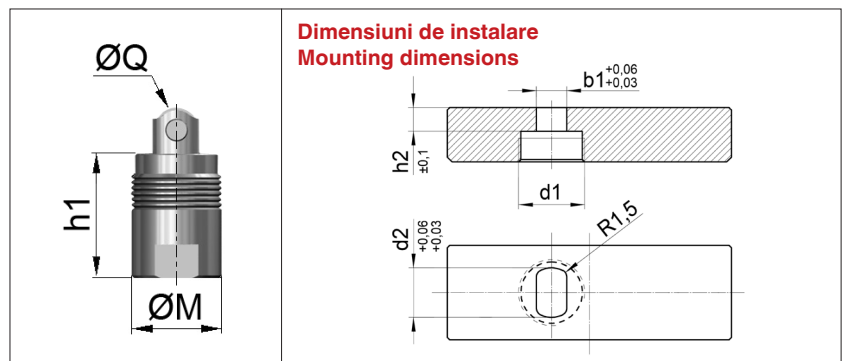
Tip	A	B	C	D	E	F	G	H	K [kg]	L	M	N	P	Q	R	Nr. / No.
A	20	60	11,5	44	8	M6	9	10,5	10	5	14	14	1	6	7,5	S6406/ 20x60
		80		60	16	(2x)										80
		100		80	26	(3x)										100
B	30	100	14,5	76	20	M8	10	12,5	20	6	16	14	1,5	8	10	S6406/ 30x100
		120		92	28	(2x)										120
		140		112	38	(3x)										140
A	40	120	19,5	88	22	M10	14	18,5	50	8	22	18	2	12	14	S6406/ 40x120
		140		104	30	(2x)										140
		160		124	40	(3x)										160
B	180	144	50				31									180

K = sarcina maxima / maximum load

## Dispozitiv de retinere

## Slide retainer

### S6407/ ...



M	h1	K [kg]	h2	d1	d2	b1	Q	Nr. / No.
14	20,5	10	5	M14x1	10,5	6,4	6	S6407/ 14x20,5
16	22	20	6,5	M16x1	12,5	8,4	8	16x22
22	27,8	50	9,7	M22x1	18,5	12,5	12	22x27,8

## Bloc glisare

## Slide Unit

### S6410/ ... (CAMM-100)

Cursa: 4 mm

Stroke: 4 mm

Material 1.7228/1.2344 / 65HRC

**Inclus in pachet:**

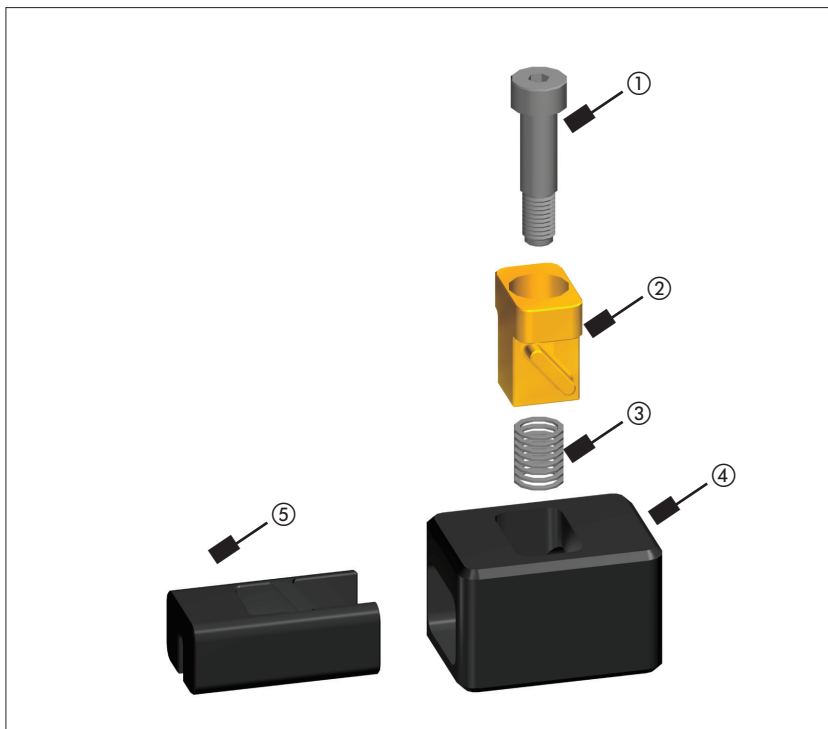
- ① Surub cu umar
- ② Piesa de actionare
- ③ Arc
- ④ Carcasa
- ⑤ Piesa de sustinere glisare

Piese de schimb disponibile la cerere!

**Included in delivery:**

- ① Shoulder screw
- ② Driver
- ③ Spring
- ④ Housing
- ⑤ Slide carrier

Spare parts are available on request!



Nr. / No.
S6410/ 25,4x26x32

