

Placa de baza, ghidare dubla

Baseplate, Double Guiding

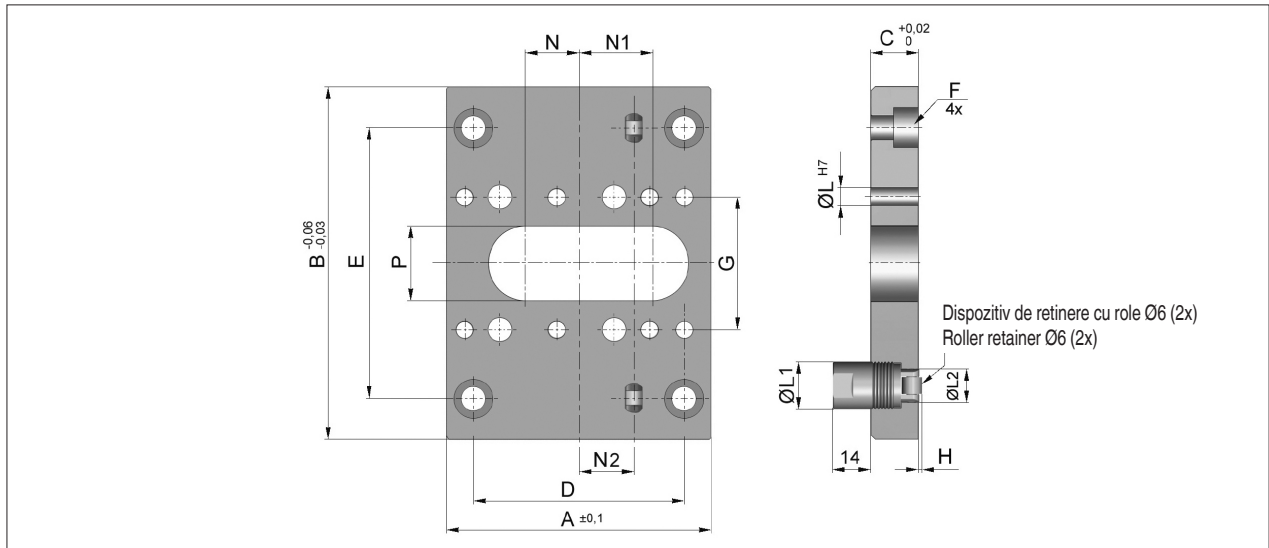
S6431/ C / ... cu dispozitiv de retinere cu role / with roller retainer

Material/Duritate: Otel scula / 430 HV0.5
Adancime nitrura: 0,3 mm

Material/Hardness: Tool steel / 430 HV0.5
Nitriding depth: 0,3 mm

Suruburile, diblurile si arcurile de piston sunt incluse in pachet.

Screws, dowels and spring plungers are included in delivery.



A	B	C	D	E	F	H	G	K [kg]	L	L1	L2	N	N1	N2	P	Nr. / No.
100	100	11,5	80	82	M8	1	48	20	8	14	10,5	23,5	27	22	27	S6431/C/ 100x100x11,5
	120			120x11,5												
	140			140x11,5												
	160			160x11,5												
150	160	14,5	120	120	M10	1,5	64	40	10	16	12,5	45	49	35	34	S6431/C/ 150x160x14,5
	180			180x14,5												
	200			200x14,5												

K = sarcina maxima/ maximum load

La cerere S6431/ C / ... poate fi livrat si cu tratare la suprafata.

On request S6431/ C / ... can be supplied with surface coating.